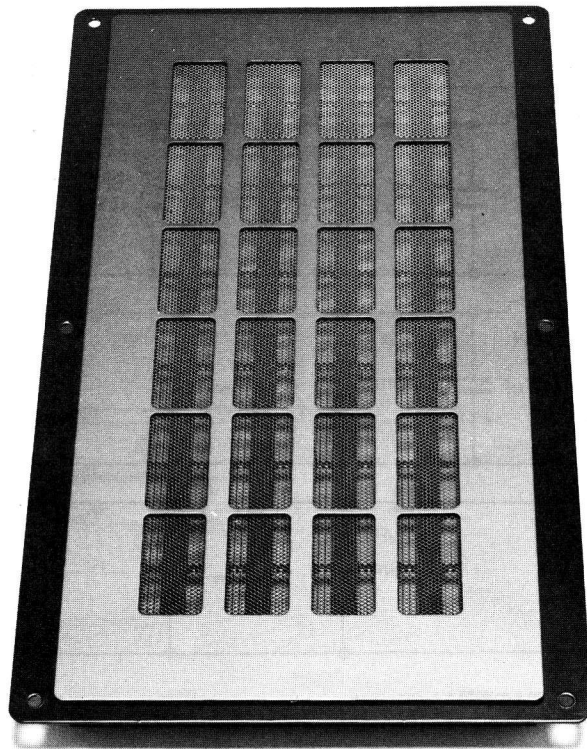


MIDRANGE SPEAKER

FS21RP/FS41RP



このたびはフォステクス・スピーカ・ユニットをお買い上げいただき、ありがとうございました。ご使用前にこの取扱説明書をよくお読みのうえ、正しくお使いください。

中音域は、音楽を再生するうえで最も重要な帯域です。FS21RP、FS41RPは、フォステクスが世界で初めて実用化に成功したプリントドリボン全面駆動形ミッドレンジ・スピーカ・ユニットです。極薄で軽量の振動板を使用して、この振動板の有効部分を全面同位相で駆動し、あくまでクリアで繊細な音色を実現しています。また、コンデンサ形その他類似形式スピーカユニットと異なり、格段に高能率、高耐入力。ウーハーやツイータとのつながりもスムーズですから、プログラムソースの音楽情報を余すところなく再生するハイレベルなスピーカシステムの組立が可能です。

We wish to thank you for purchasing the Fostex speaker unit. Please read the following before using to ensure proper operation of the unit.

Midrange sound is most important in reproducing music. FS21RP and FS41RP are midrange speaker units of the Printed Ribbon full plane driving which Fostex have succeeded in making a practical unit for the first time in the world. An absolutely clear and delicate sound is attained by using an extremely thin and light-weight diaphragm, and driving the effective area of this diaphragm at the same phase throughout. It is of extraordinary high efficiency and endures high input power, unlike the condenser type or similar type speaker units. As crossover with woofers and tweeters is smooth, it is possible to assemble a high class speaker system which can totally reproduce musical information of the program source.

Fostex[®]

●特長

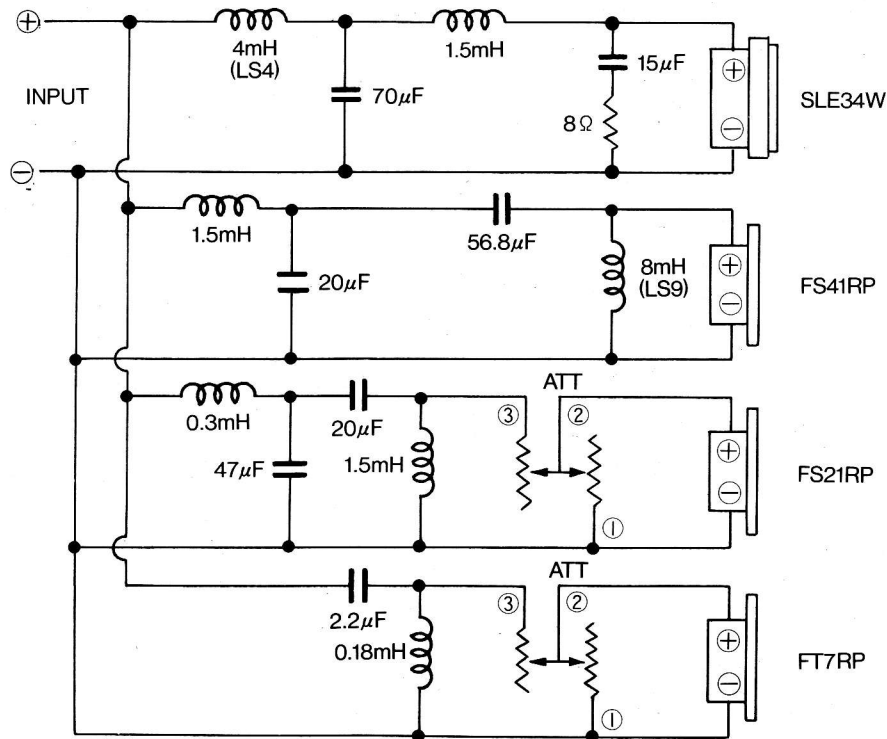
1. 軽快で立上りの良い繊細な音色で、楽器のニュアンスの表現に優れています。
2. スピーカ後方からも音が出る構造ですから、箱の影響を受けず、サウンドリアリティーがナチュラルです。
3. 高能率で、しかも大入力に耐えますから、ダイナミックレンジの広い音楽再生が可能です。
4. 周波数特性がフラットで、高域再生限界が極めて高くなっています。
5. 過渡特性に優れ、低歪率です。
6. インピーダンス特性が広い周波数帯域にわたって平坦ですから、ネットワークの設計が容易です。

Outstanding features

1. Its delicate but sharp and quick rise time sound is most suitable in reproducing the subtle distinction of individual musical instruments.
2. As the construction is such that sound is also emitted from the rear, the sound will not be affected by the enclosure thus ensuring a very natural sound.
3. Reproduction of wide dynamic range sound is possible because of its high efficiency and capability to withstand high inputs.
4. Frequency response is flat and the high region limit is largely extended.
5. Transient response is excellent and distortion is low.
6. Designing a network is simple as the impedance characteristic is flat over a wide frequency range.

応用例 APPLICATIONS FS21RP FS41RP

SLE34W+FS41RP+FS21RP+FT7RP



注、SLE34Wは、70ℓの密閉エンクローシャ

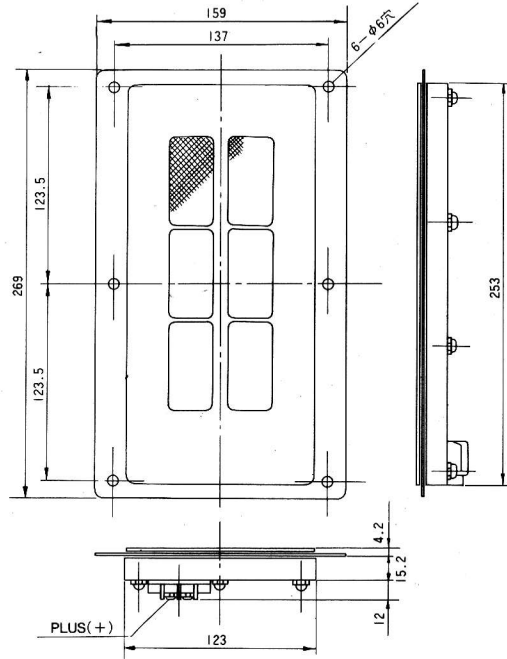
FS41RP+FS21RP+FT7RPは、平面バッフルに取り付ける。

SLE 34W is designed for use in a 70 liter closed baffle.

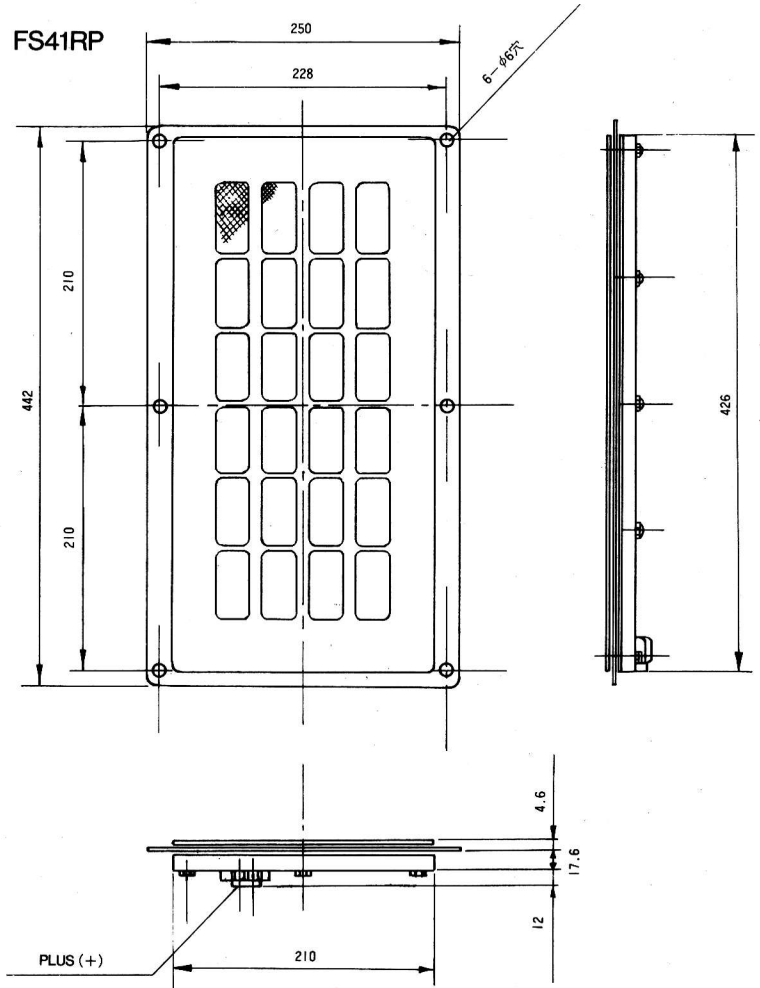
FS41RP・FS21RP and FT7RP are designed for a flat baffle.

外形寸法 EXTERNAL DIMENSIONS

FS21RP



FS41RP

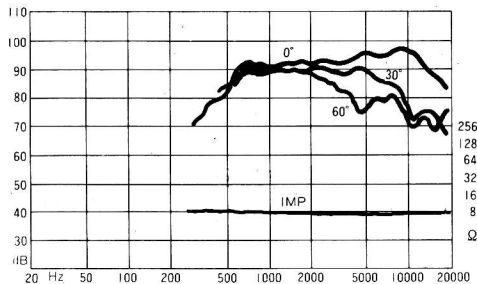


規格 SPECIFICATIONS

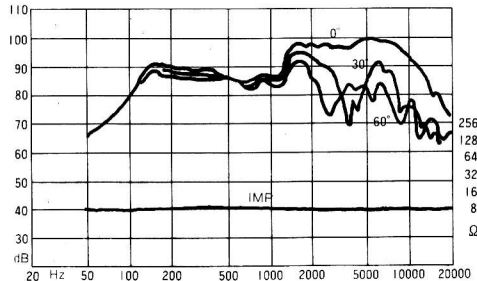
	FS21RP	FS41RP
口径 Diameter	26.9cm × 15.9cm	44.2cm × 25cm
インピーダンス Impedance	8 Ω	8 Ω
再生周波数帯域 Frequency range	800Hz ~ 15KHz	200Hz ~ 10KHz
出力音圧レベル Output sound pressure level	92 dB/W(1m)	90 dB/W(1m)
入力 Power handling	150 W(Mus.)	150 W(Mus.)
推奨クロスオーバー周波数 Crossover frequency	(1kHz ~ 7kHz)	(200Hz ~ 1.5kHz)
マグネット重量 Magnet weight	500g	1800g
総重量 Total weight	1.86kg	5.05kg

周波数特性 FREQUENCY RESPONSE

FS21RP



FS41RP



Fostex®

フォステクス株式会社

本社 〒196 東京都昭島市宮沢町512 Tel.0425-45-6111
 東京営業所 〒101 東京都千代田区猿樂町2-8-16 Tel.03-291-1946
 秋葉原営業所 〒113 東京都文京区湯島1-1-10カクテルビル2F Tel.03-255-4566
 札幌営業所 〒062 札幌市豊平区水車町3-1-110 Tel.011-841-1670
 仙台営業所 〒980 仙台市上杉3-8-29 Tel.0222-25-5671
 関東営業所 〒101 東京都千代田区猿樂町2-8-16 Tel.03-291-1948
 名古屋営業所 〒461 名古屋市東区代官町33-29 Tel.052-931-4504
 大阪営業所 〒556 大阪市浪速区日本橋西1-1-13 Tel.06-631-7366
 福岡営業所 〒812 福岡市東区苜松3-9-42 Tel.092-611-8876

FOSTEX CORPORATION

512, MIYAZAWACHO, AKISHIMA, TOKYO, JAPAN
 TEL: 0425-45-6111 TELEX: 2842-203